

## Informazioni per il progetto

Le invio in allegato i file 3D 3D 2D relativi ai particolari da valutare.

Il progetto si sviluppa su 4 diverse taglie di casco (M1-M2-M3-M4), dove attualmente abbiamo due misure di imballo:

- Imballo M1 > caschi M1-M2
- Imballo M2 > caschi M3-M4

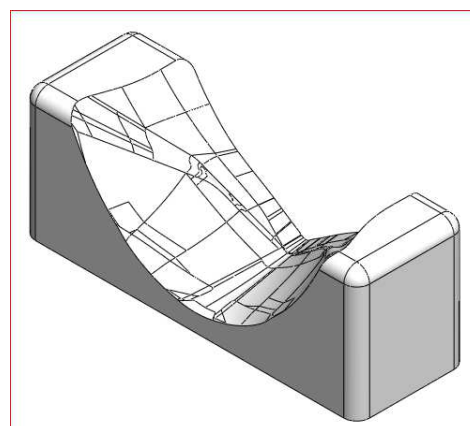
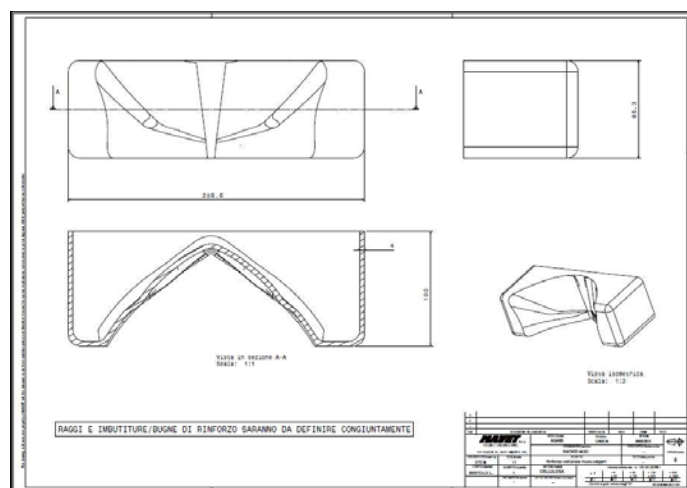
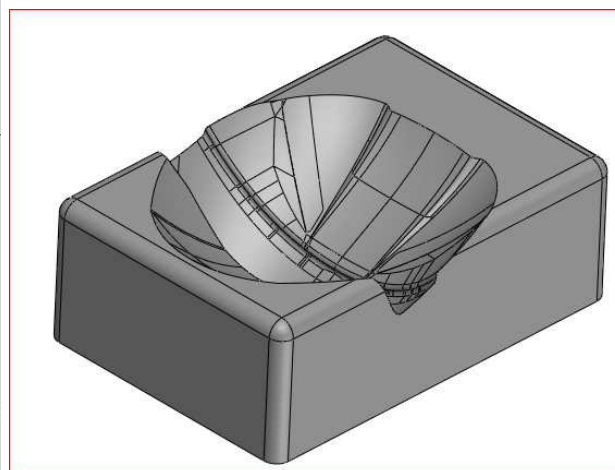
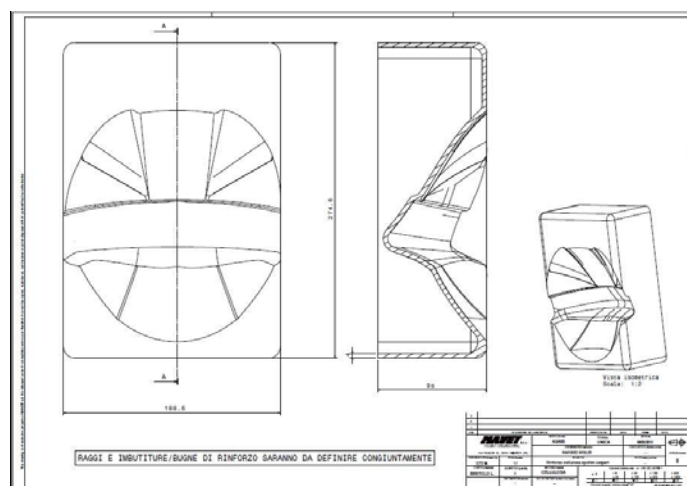
I file allegati si riferiscono alla misura imballo M2.

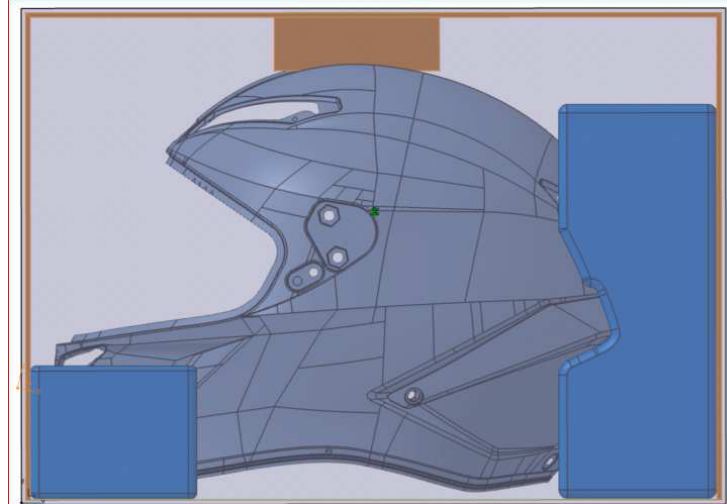
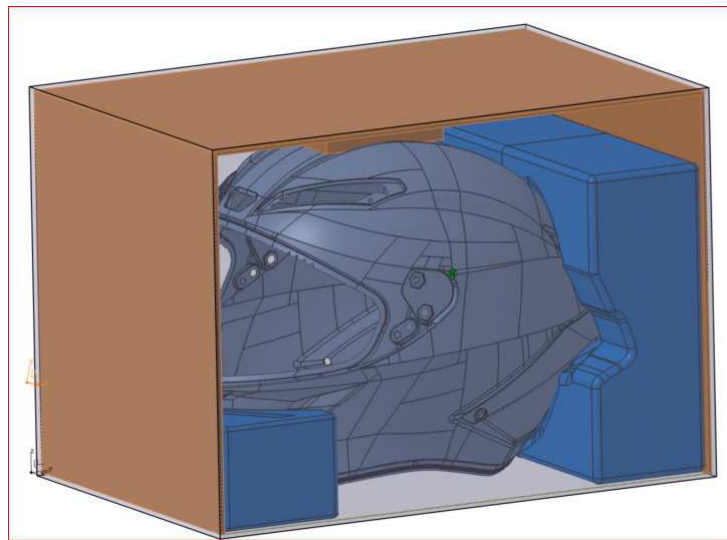
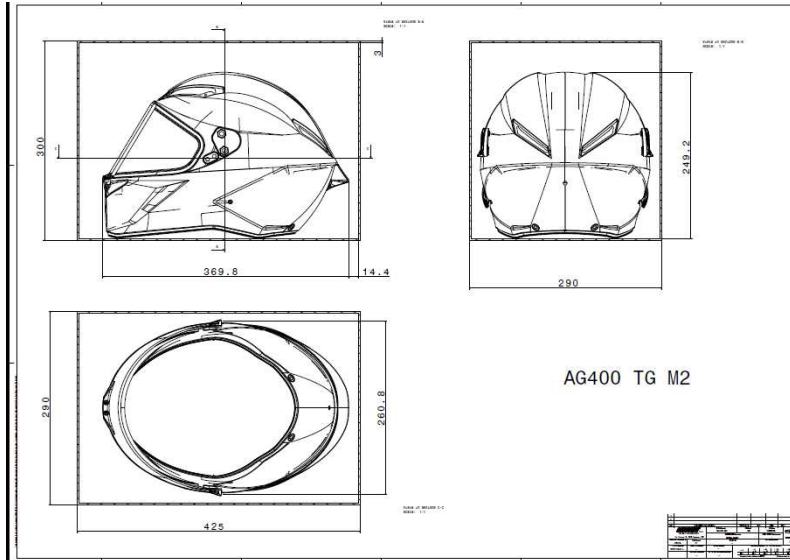
I volumi produttivi sono di circa 25.000 pz/anno totali (10.000 per M2 - 15.000 per M1), con lotti di 1.000-3.000-5.000 pz.

In ogni caso lavorando sui rinforzi, inserendo bugne deformabili, etc, l'obiettivo sarebbe di creare un imballo unico

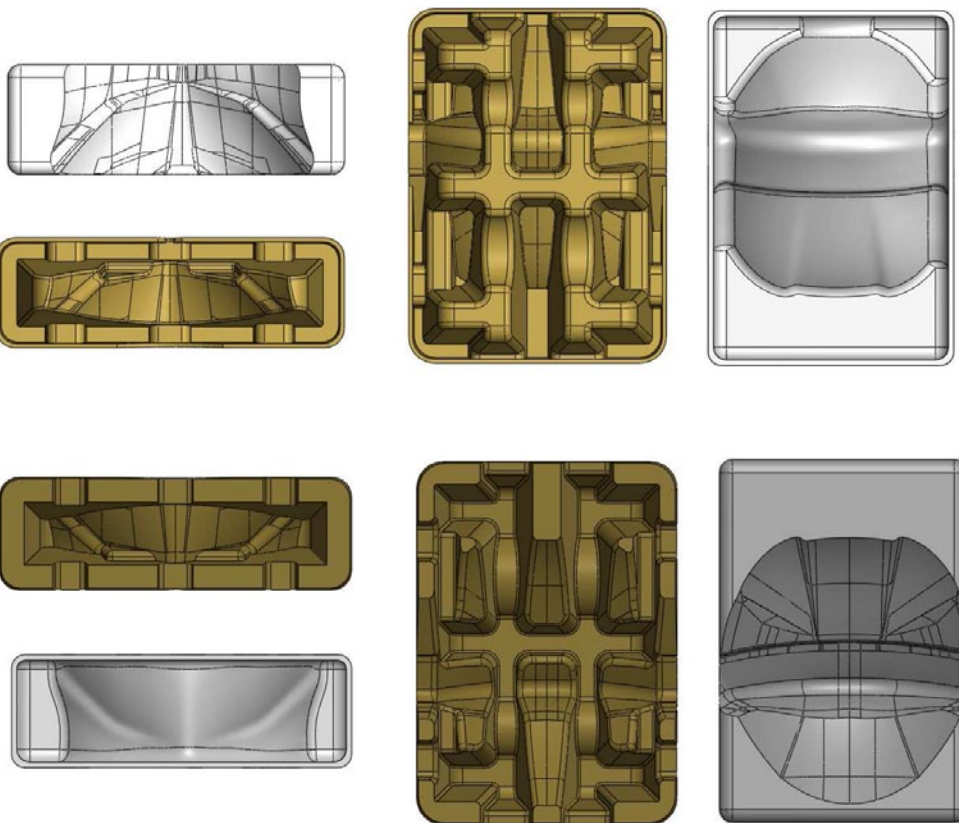
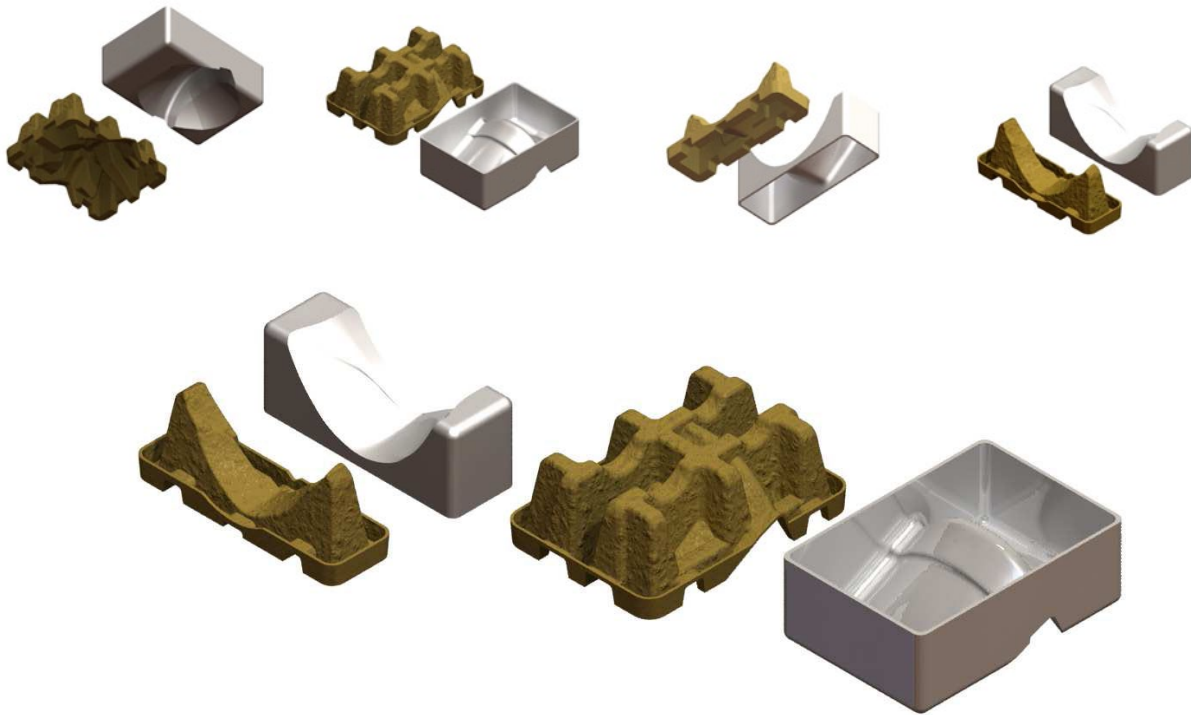
per tutte e quattro le taglie casco.

Le chiedo quindi una indicazione in merito alla fattibilità dei particolari con eventuali suggerimenti, ed una offerta considerando costi per attrezzature e costo pezzo.

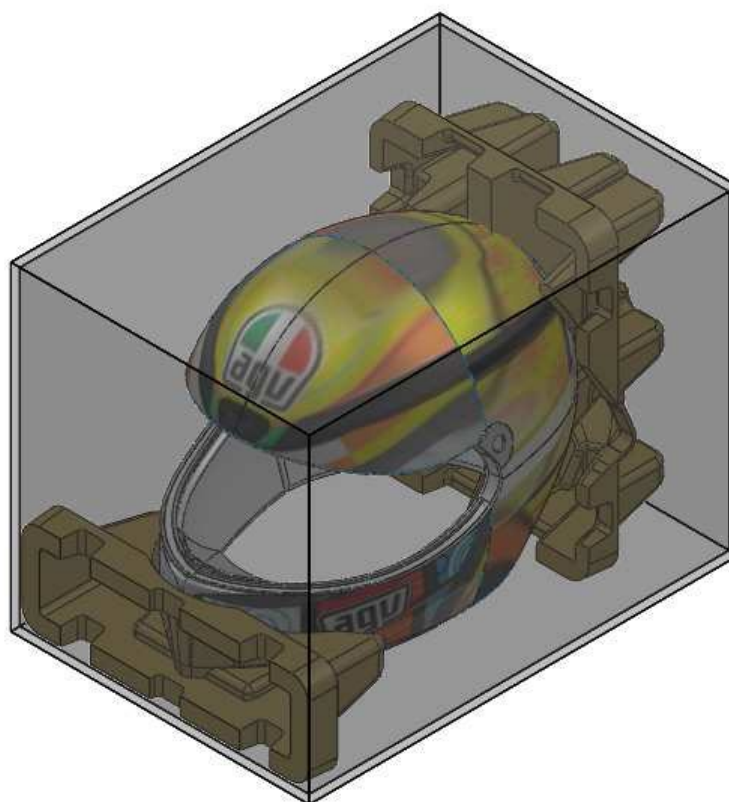




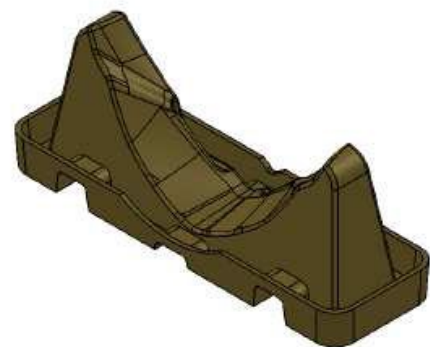
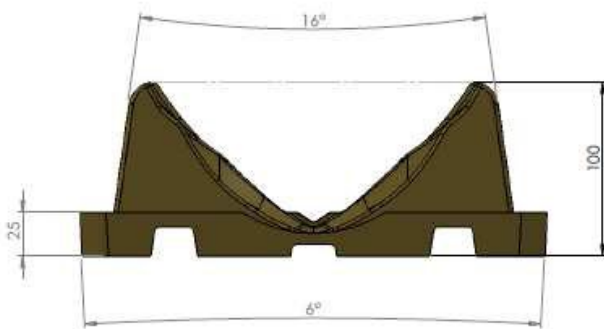
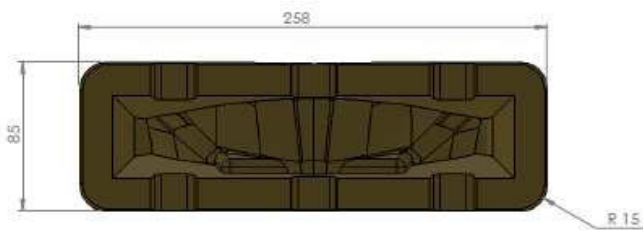
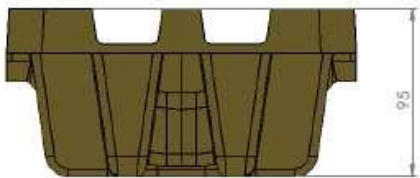
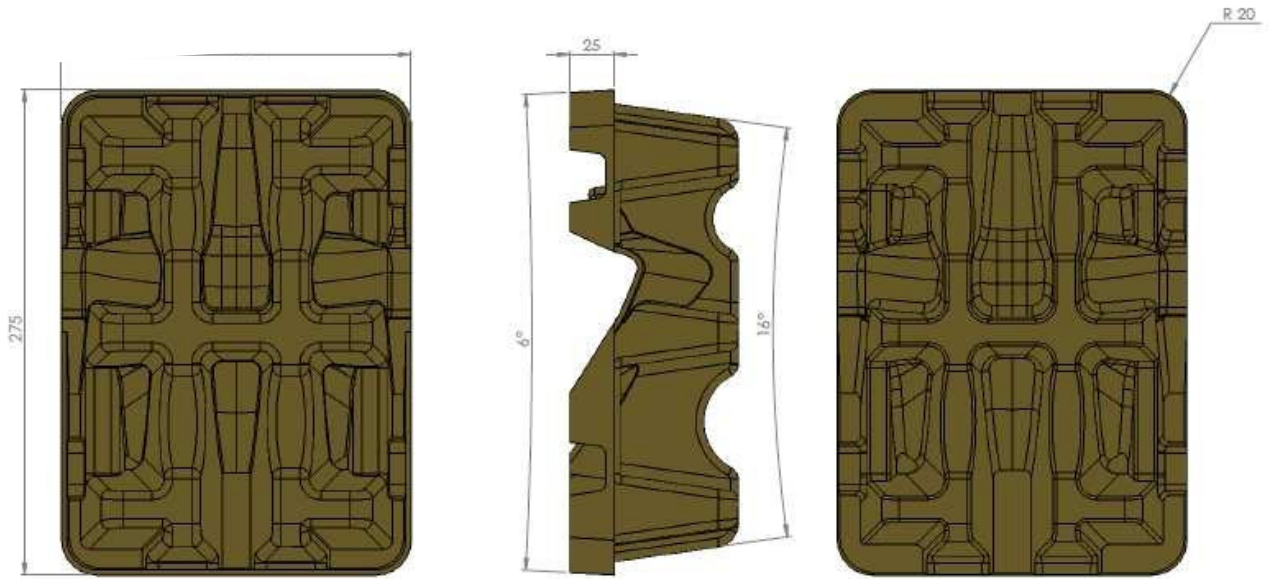
Progettazione parti cellulosa



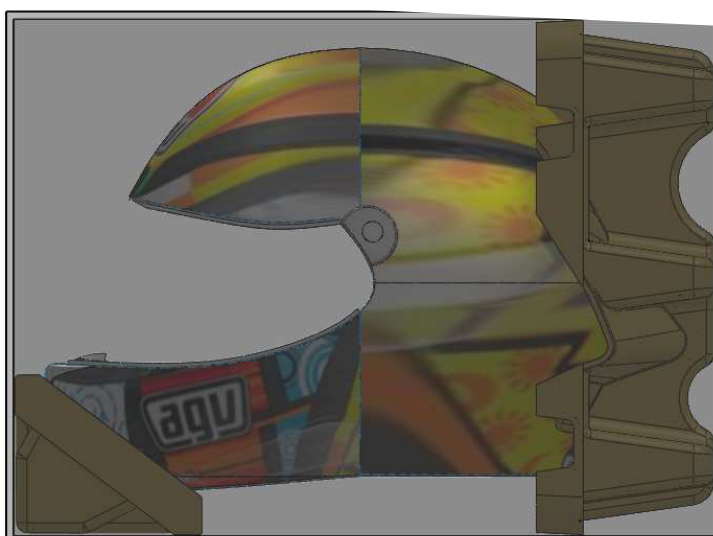
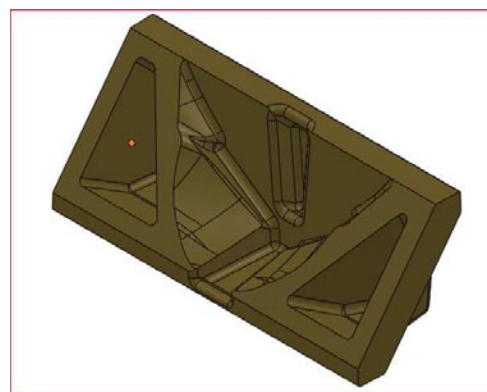
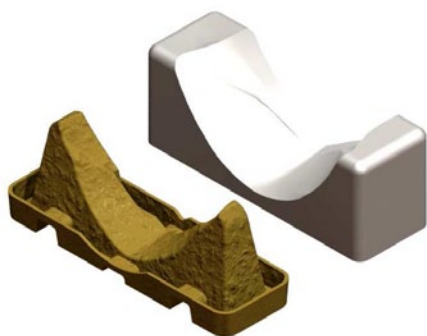
Nota: Il casco utilizzato in questo studio fa parte del nostro database e utilizzati esclusivamente per una rappresentazione approssimativa.

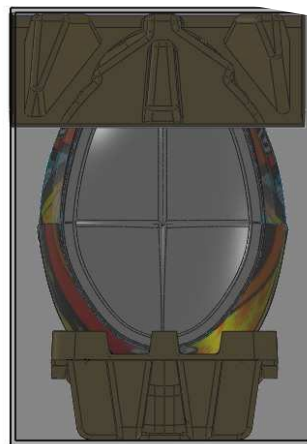
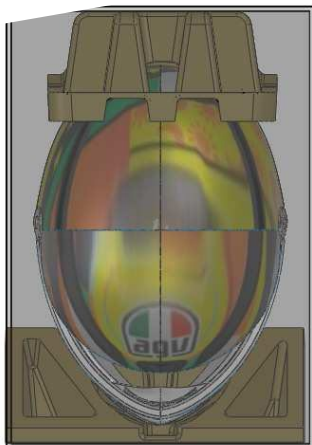
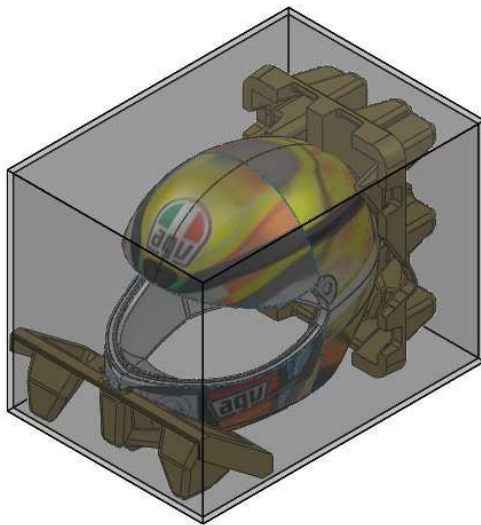


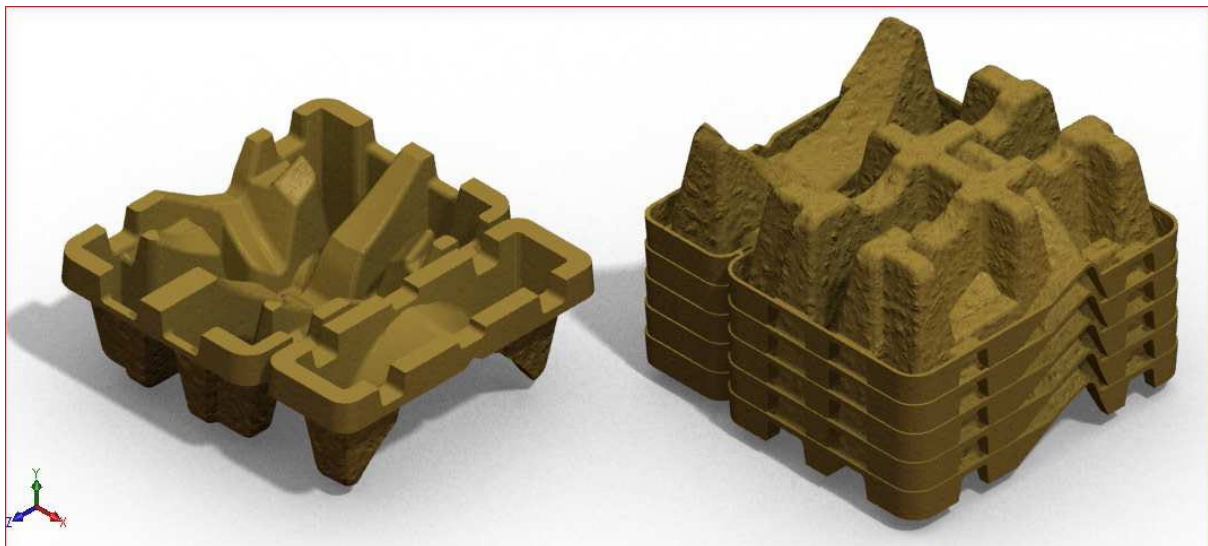
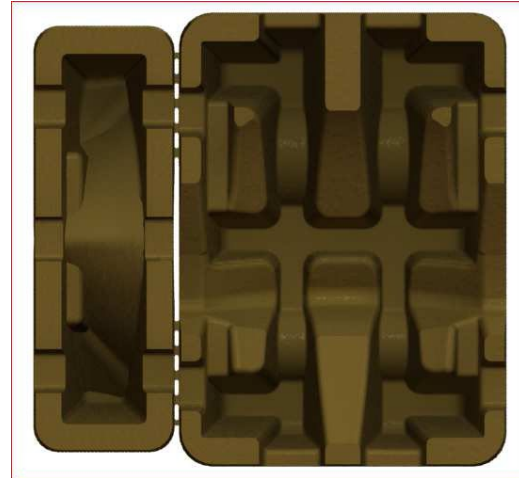




Data la complessità per eseguire questo pezzo di sinistra fibra pressata, proponiamo altro disegno per migliorare i risultati







**Ritenendo molto interessante il progetto in fase di studio ci teniamo a precisare che il suddetto è stato brevettato dalla nostra Società.**